

CHNT

Empower the World

Паспорт

АВТОМАТИЧЕСКИЕ ВЫКЛЮЧАТЕЛИ ДИФФЕРЕНЦИАЛЬНОГО ТОКА

NB1L

EAC 

ver.03.2023

ОСНОВНЫЕ СВЕДЕНИЯ ОБ ИЗДЕЛИИ

Наименование изделия: Автоматические выключатели дифференциального тока

Дата изготовления: маркируется на устройстве

Наименование и почтовый адрес изготовителя: ZHEJIANG CHINT ELECTRICS CO., LTD.

Адрес: China, №1, Chint Road, Chint Industrial Zone, North Baixiang, Yueqing, Zhejiang, 325603.

Заводской номер изделия (серии): маркируется на выключателе

Автоматические выключатели дифференциального тока (АВДТ) серии NB1L применяются в электрических цепях с напряжением до 230 В и частотой 50/60 Гц, с номинальным током до 40А. Они предназначены для защиты от сверхтока, а также людей от поражения электрическим током и оборудования от возгорания.

Сведения о сертификате: № ЕАЭС RU С-СН.НА46.В.03889/22, срок действия до 26.06.2027, Органом по сертификации оборудования и колесных транспортных средств Общество с ограниченной ответственностью «Эксперт-Сертификация».

Сведения об уполномоченном изготовителем лице:

ООО «Чинт Электрик»

115280, Россия, город Москва, муниципальный округ Даниловский внутригородская территория, улица Автозаводская, дом 23А, корпус 2, офис 701

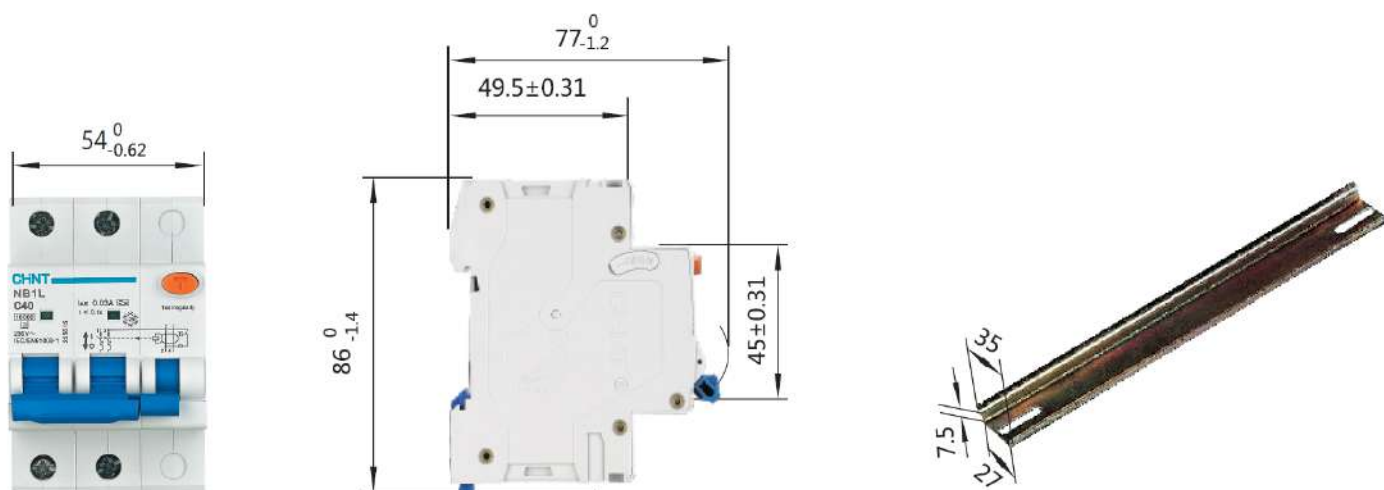
Телефон: 8-800-222-61-41

E-mail: info@chint.ru

ОСНОВНЫЕ ТЕХНИЧЕСКИЕ ПАРАМЕТРЫ

Название параметра		Значение	
Соответствие стандартам		ГОСТ Р 51327.1 (МЭК 61009-1)	
Номинальный ток (In), А		6; 10; 16; 20; 25	6; 10; 16; 20; 25; 32; 40
Тип АВДТ		A	АС, А
Номинальный отключающий дифференциальный ток (IΔn), mA		30	30; 100; 300
Количество полюсов		1P+N (N слева); 2P	
Номинальное рабочее напряжение (Ue), В		230	
Номинальное напряжение изоляции (Ui), В		500	
Номинальное импульсное напряжение (1,2/50) (Uimp), кВ		6	
Номинальная частота (f), Гц		50/60	
Времятоковые характеристики		B; C	
Номинальная отключающая способность (Icn), А		6000	10000
Номинальный неотключающий дифференциальный ток (IΔn0), mA		0,5IΔn	
Номинальная наибольшая дифференциальная включающая и отключающая способность (IΔm), А		500	
Тип устройства		Электромеханические	
Частота включений, циклов/час		240	
Механическая износостойкость, циклов ВО		20000	
Электрическая износостойкость, циклов ВО		2000	
Индикатор аварийного срабатывания		Да	
Степень загрязнения		2	
Категория размещения		III	
Установка и присоединение	Установка	На DIN-рейку 35 мм	
	Сечение медного кабеля для верхних/нижних зажимов, мм ²	1 ÷ 10	
	Сечение шин для верхних/нижних зажимов, мм ²	10	
	Момент затяжки винтов, Нм	2,5	
	Подключение нагрузки	Снизу	

ГАБАРИТНО-ПРИСОЕДИНИТЕЛЬНЫЕ РАЗМЕРЫ



РЕКОМЕНДАЦИИ ПО УСТАНОВКЕ

- ▶ Установка должна производиться квалифицированными электриками.
- ▶ Не управляйте выключателем влажными руками.
- ▶ Не проверяйте сопротивление изоляции между фазой и нейтралью.
- ▶ Автоматический выключатель не защищает от поражения электрическим током, если одновременно коснуться двух токонесущих проводов.

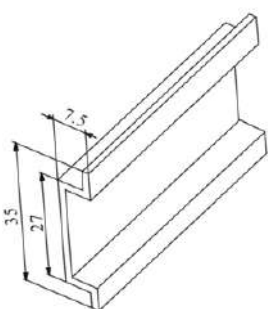
КОМПЛЕКТНОСТЬ

1. Дифференциальный автоматический выключатель – 1шт.
2. Паспорт – 1шт.

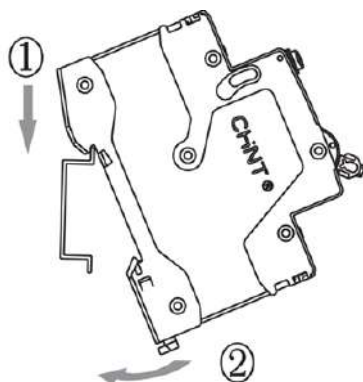
УСЛОВИЯ НОРМАЛЬНОЙ ЭКСПЛУАТАЦИИ, МОНТАЖА, ТРАНСПОРТИРОВКИ И ХРАНЕНИЯ

1. Температура эксплуатации от -25°C до $+40^{\circ}\text{C}$, среднесуточная температура не должна превышать $+35^{\circ}\text{C}$; температура хранения от -25°C до $+70^{\circ}\text{C}$.
2. Степень загрязнения: 2.

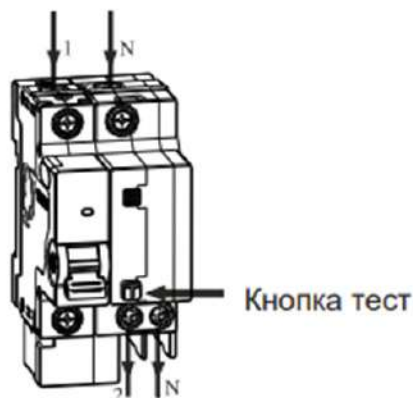
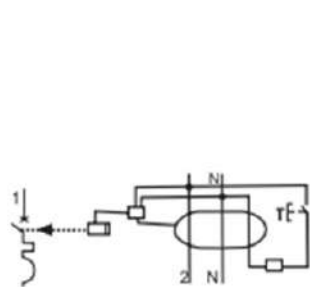
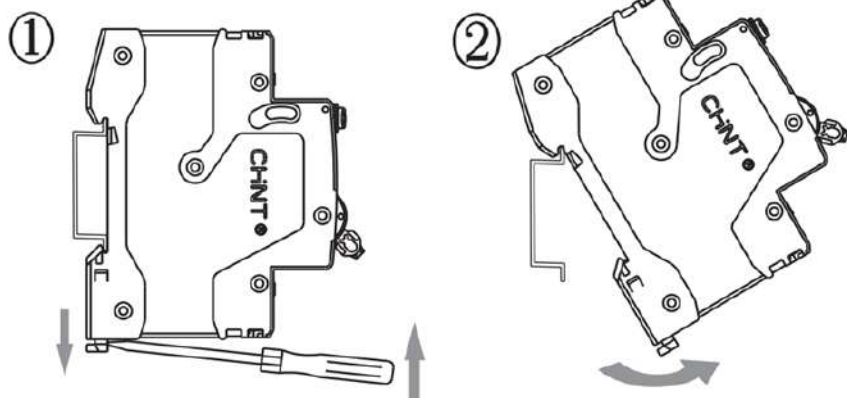
МОНТАЖ



TH35-7.5 DIN rail



ДЕМОНТАЖ



Индикация состояния

Помните нажимать кнопку «тест» регулярно и как минимум раз в 6 месяцев для более точной работы устройства, устройство должно сработать. При работе в агрессивной или другой неблагоприятной среде проверка должна осуществляться не реже 1 раза в месяц. Для корректной работы устройства каждый месяц проверяйте устройство дифференциальной защиты.

РЕСУРСЫ, СРОКИ СЛУЖБЫ И ХРАНЕНИЯ И ГАРАНТИИ ИЗГОТОВИТЕЛЯ (ПОСТАВЩИКА)

Изготовитель гарантирует соответствие характеристик устройств при соблюдении потребителем условий транспортирования, хранения, монтажа и эксплуатации.
Гарантийный срок указан в договоре поставки.

СВИДЕТЕЛЬСТВО О ПРИЕМКЕ

Автоматические выключатели дифференциального тока соответствуют требованиям ГОСТ IEC 61009-1-2014 «Выключатели автоматические, срабатывающие от остаточного тока, со встроенной защитой от тока перегрузки, бытовые и аналогичного назначения. Часть 1. Общие правила», ГОСТ 31225.2.1-2012 «Выключатели автоматические, управляемые дифференциальным током, бытового и аналогичного назначения со встроенной защитой от сверхтоков. Часть 2-1. Применяемость основных норм к АДТ, функционально не зависящим от напряжения сети».

ШТАМП ТЕХНИЧЕСКОГО КОНТРОЛЯ ИЗГОТОВИТЕЛЯ



СВЕДЕНИЯ ОБ УТИЛИЗАЦИИ

Оборудование подлежит утилизации после принятия решения о невозможности или нецелесообразности его капитального ремонта или недопустимости дальнейшей эксплуатации. Утилизация проводится по инструкции эксплуатирующей организации.

CHINT GLOBAL PTE. LTD.

Address: A3 Building, No. 3655 Sixian Road,
Songjiang Shanghai, China

Tel: +86-21-5677-7777

Fax: +86-21-5677-7777

E-mail: cis@chintglobal.com

www.chintglobal.com

© Все права защищены компанией CHINT

Спецификации и технические требования могут быть изменены без предварительного уведомления. Пожалуйста, свяжитесь с нами для подтверждения соответствующей информации о заказе